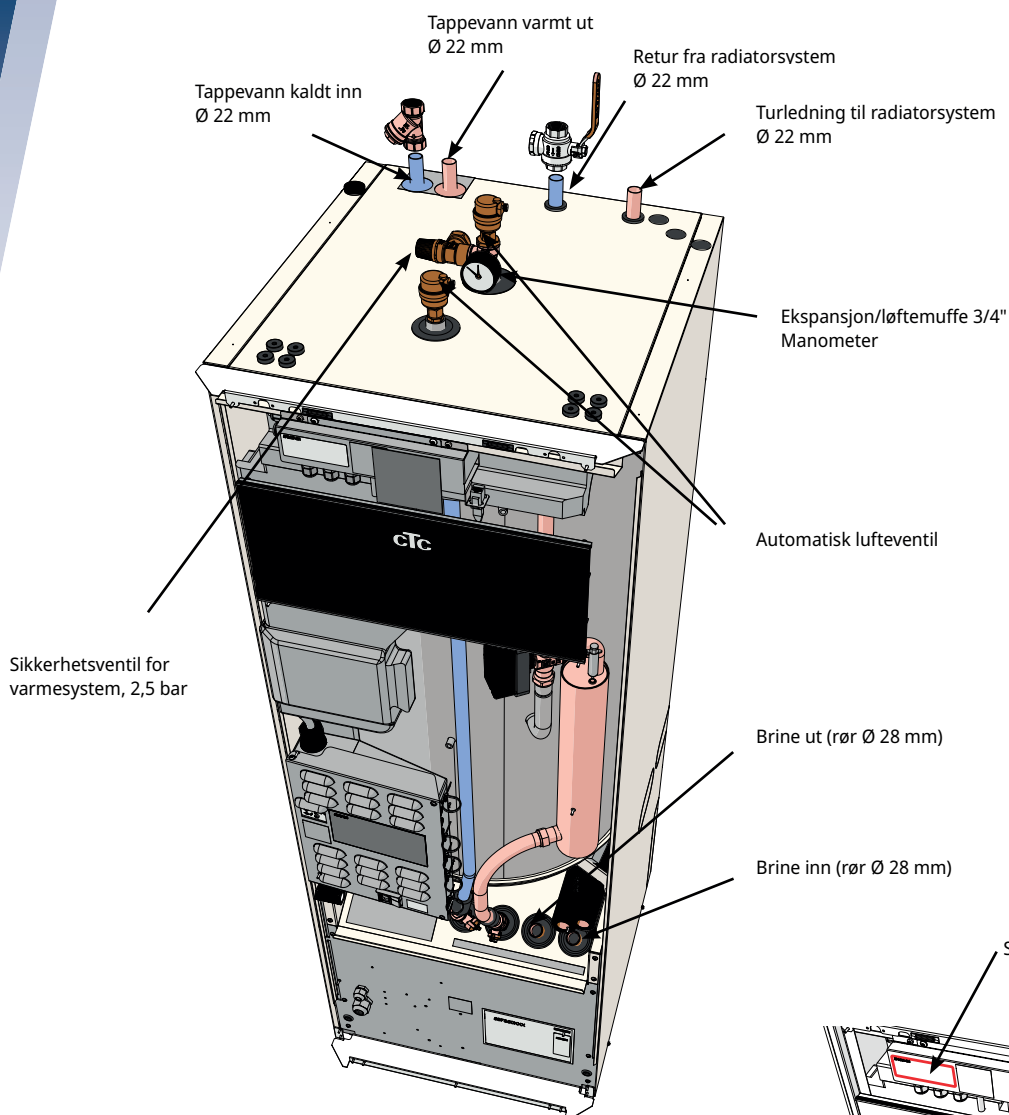
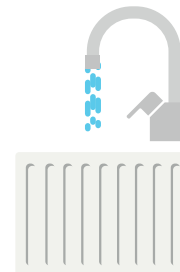


# Oversikt grunninstallasjon VVS\*

## CTC GS / CTC GSi

Bergvarmepumpe



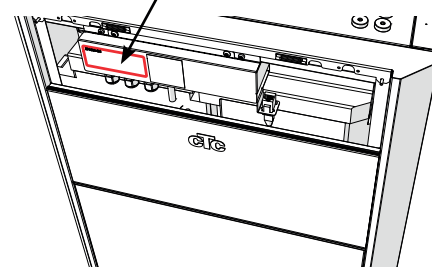
Sikkerhetsventil for varmesystem, 2,5 bar

Automatisk luftenventil

Brine ut (rør Ø 28 mm)

Brine inn (rør Ø 28 mm)

Serienummer

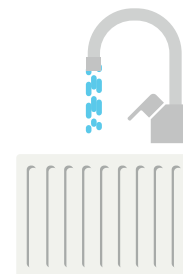
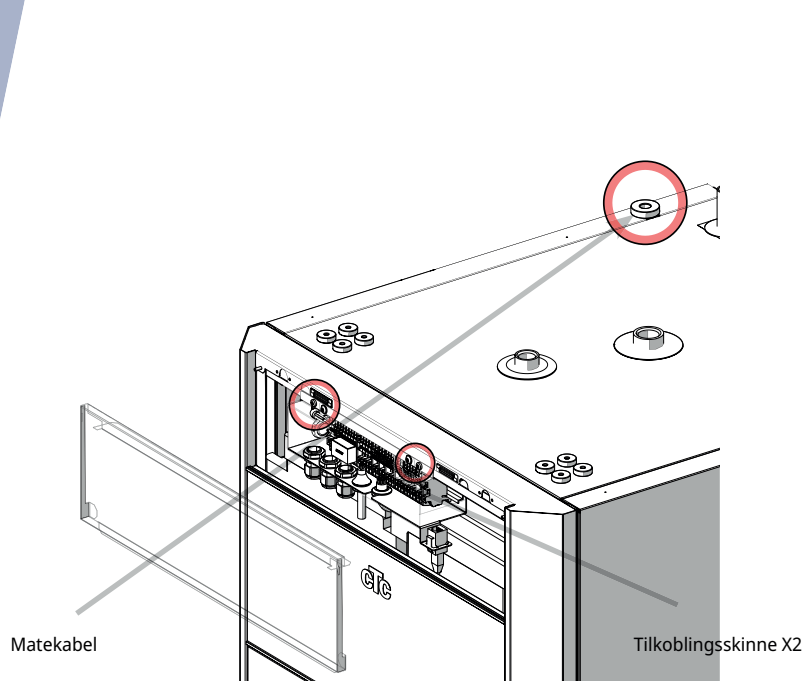


\* Denne oversikten er bare ment som et hjelpemiddel ved installasjon. Alle sikkerhetsforskrifter og installasjonsforskrifter i installasjons- og vedlikeholdsanvisninger for produktet må følges.

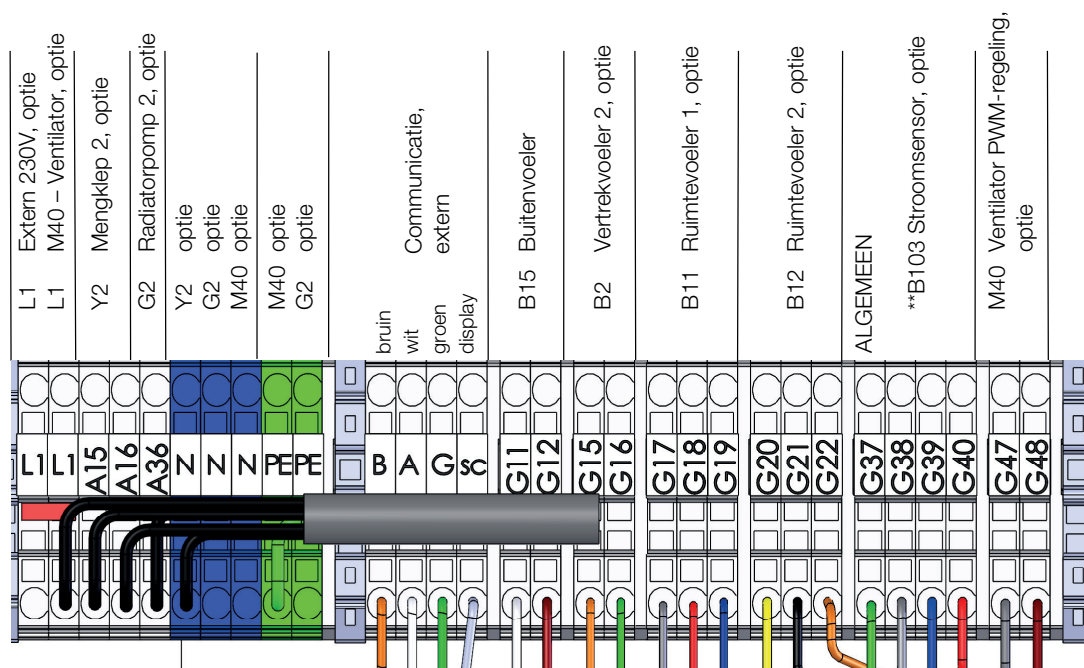
# Oversikt grunninstallasjon EL\*

## CTC GS / CTC GSi

Bergvarmepumpe



Strømtilkobling må skje over en allpolet bryter og en jordfeilbryter i sentralen. Anlegget må dimensjoneres slik at alle eksisterende krav og regler oppfylles, se installasjons- og vedlikeholdsanvisningen.



Tilkoblingsskinne X2

\* Denne oversikten er bare ment som et hjelpemiddel ved installasjon.

Alle sikkerhetsforskrifter og installasjonsforskrifter i installasjons- og vedlikeholdsanvisninger for produktet må følges.